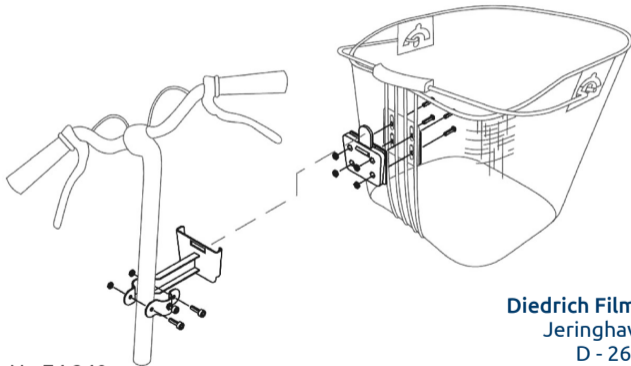


**filmer**

# FAHRRADKORB MIT LENKERADAPTER



Art.-Nr. 74.340

© Diedrich Filmer GmbH

**Diedrich Filmer GmbH**

Jeringhaver Gast 5

D - 26316 Varel

Telefon +49 (0) 4451 1209-0

[www.filmer.de](http://www.filmer.de)